



KRA5143

Attacco posteriore in alluminio anodizzato specifico per bauletto MONOKEY®, nero

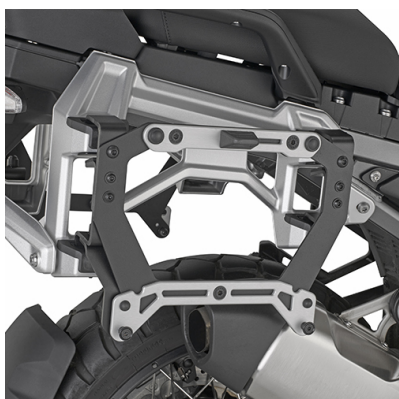
si monta solo in abbinamento al portapacchi in alluminio dotato di giunto elettromagnetico e piastra flottante per bauletto originale / non permette il montaggio di un kit luci stop sulla valigia e/o dispositivo per l'apertura telecomandata della valigia



KRA5146

Attacco posteriore in alluminio anodizzato specifico per bauletto MONOKEY®, nero

si monta solo in abbinamento al portapacchi in plastica originale / non permette il montaggio di un kit luci stop sulla valigia e/o dispositivo per l'apertura telecomandata della valigia



KL5146

Adattatore specifico in acciaio verniciato nero e alluminio anodizzato per utilizzare una coppia di valigie MONOKEY® sul portavaligie laterali originali previsto come optional dalla casa costruttrice

si monta solo in abbinamento al portavaligie laterali originali previsto come optional dalla casa costruttrice

KLO5146MK

Portavaligie laterale specifico KL ONE-FIT configurato per valigie MONOKEY®

Tubolare 18 mm di diametro / da abbinare allo 07RKITK per trasformazione in portavaligie a rimozione rapida



KLO5146CAM

Portavaligie laterale specifico KL ONE-FIT configurato per valigie MONOKEY® CAM-SIDE

Tubolare 18 mm di diametro / da abbinare allo 07RKITK per trasformazione in portavaligie a rimozione rapida



KLOS5146CAM

Portavaligie laterale specifico KL ONE-FIT con lato destro scantonato configurato per valigie MONOKEY® CAM-SIDE K'VOYAGER

Tubolare 18 mm di diametro / il lato destro è compatibile solo con le valigie KVG533 scantonate / da abbinare allo 07RKITK per trasformazione in portavaligie a rimozione rapida



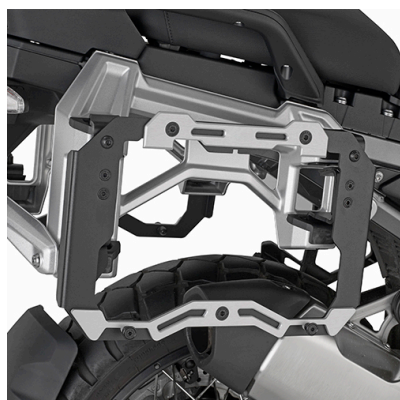
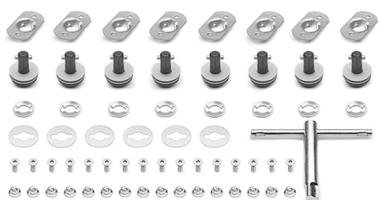
KLOS5146CAMO X Portavaligie laterale specifico in acciaio inox KL ONE-FIT con lato destro scantonato configurato per valigie MONOKEY® CAM-SIDE K'VOYAGER



Tubolare 18 mm di diametro / il lato destro è compatibile solo con le valigie KVG533 scantonate / da abbinare allo 07RKITK per trasformazione in portavaligie a rimozione rapida

07RKITK

Kit RAPID RELEASE che permette di trasformare il portavaligie laterale in un telaio a rimozione rapida



KL5146CAM

Adattatore specifico in acciaio verniciato nero e alluminio anodizzato per utilizzare una coppia di valigie MONOKEY® CAM-SIDE sul portavaligie laterali originali previsto come optional dalla casa costruttrice

pode ser montado somente com suporte lateral original, que é disponibilizado como opcional pela montadora



BF84K

Flangia specifica per l'utilizzo di borse da serbatoio TANKLOCK

in presenza della borsa TANKLOCK, il manubrio deve essere regolato con inclinazione a partire dalla linea dei 10° presente sullo stesso

KD5143ST **Cupolino specifico trasparente 51 x 44,5 cm (H x L)**

compatibile con le versioni dotate di Radar / si monta al posto del cupolino originale



KD5143S Cupolino specifico fumé, 38,5 x 38,5 cm (H x L)

compatibile con le versioni dotate di Radar / si monta al posto del cupolino originale



KD5146ST Cupolino specifico trasparente, 56 x 48 cm (H x L)

Si monta al posto del cupolino originale

KD5146S Cupolino specifico fumé, 46 x 48 cm (H x L)

si monta al posto del cupolino originale



KHLP5146ST Protezione faro anteriore specifico trasparente

Spessore 4mm / non omologato per l'utilizzo su strada

DF5146K

Coppia di deflettori paramani fumé specifici

Si montano al posto dei deflettori originali.



KNH5146

Paramotore tubolare specifico, nero

diametro del tubolare 25 mm / si raccomanda di fare eseguire il montaggio ad un meccanico qualificato / protegge la zona alta ai lati dei radiatori / si monta solo in abbinamento al paramotore originale

KNH5146OX

Paramotore tubolare specifico, in acciaio Inox

diametro del tubolare 25 mm / si raccomanda di fare eseguire il montaggio ad un meccanico qualificato / protegge la zona alta ai lati dei radiatori / si monta solo in abbinamento al paramotore originale



RP5143K

Paracoppa specifico in alluminio verniciato nero

spessore 4mm

KPR5143

Protezione specifica per radiatore in acciaio inox verniciato nero