



KRA5143

Support spécifique en aluminium anodisé pour top cases MONOKEY®, noir

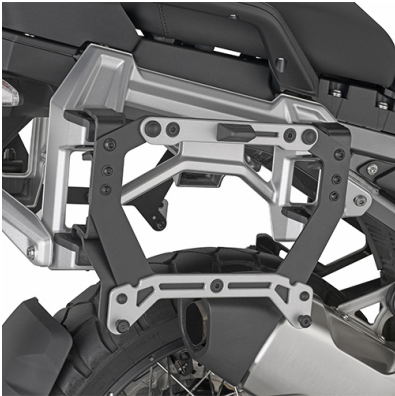
se monte uniquement en association avec le porte-bagages en aluminium équipé d'embrayage électromagnétique et de platine flottante pour top-case d'origine / ne permet pas le montage d'un kit feux stop et/ou le dispositif d'ouverture à distance par télécommande



KRA5146

Support spécifique en aluminium anodisé pour top cases MONOKEY®, noir

se monte uniquement sur le porte paquet d'origine en plastique / ne permet pas le montage d'un kit feux stop et/ou le dispositif d'ouverture à distance par télécommande



KL5146

Adaptateur spécifique en acier peint en noir et aluminium anodisé pour fixer des valises latérales MONOKEY® sur le support valises d'origine proposé en option par le constructeur

se monte uniquement sur le support valises d'origine proposé en option par le constructeur

KLO5146MK

Support latéral pour valise, spécifique KL ONE-FIT, configuré pour les valises MONOKEY®

18 mm diamètre / à combiner avec 07RKITK pour conversion en supports latéraux pour valise à démontage rapide



KLO5146CAM

Support latéral pour valise, spécifique KL ONE-FIT, configuré pour les valises MONOKEY® CAM-SIDE

18 mm diamètre / à combiner avec 07RKITK pour conversion en supports latéraux pour valise à démontage rapide



KLOS5146CAM

Support latéral pour valise, spécifique KL ONE-FIT avec dégagement pour l'échappement, configuré pour les valises MONOKEY® CAM-SIDE K'VOYAGER

18 mm diamètre / le côté droit est compatible seulement avec la valise KVG533 avec dégagement pour l'échappement / à combiner avec 07RKITK pour conversion en supports latéraux pour valise à démontage rapide



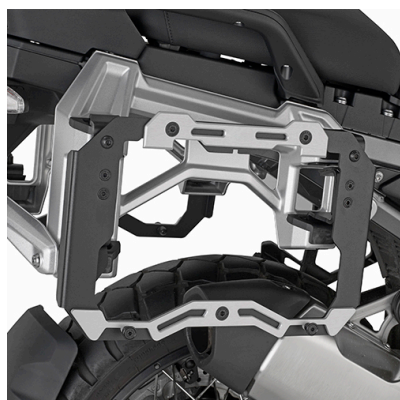
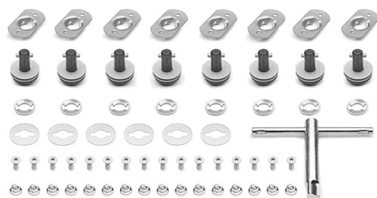
KLOS5146CAMOX Support latéral pour valise, spécifique acier inoxydable KL ONE-FIT avec dégagement pour l'échappement, configuré pour les valises MONOKEY® CAM-SIDE K'VOYAGER



18 mm diamètre / le côté droit est compatible seulement avec les valises KVG533 avec dégagement pour l'échappement / à combiner avec 07RKITK pour conversion en supports latéraux pour valise à démontage rapide

07RKITK

Kit RAPID RELEASE pour conversion des supports latéraux en supports latéraux à démontage rapide



KL5146CAM

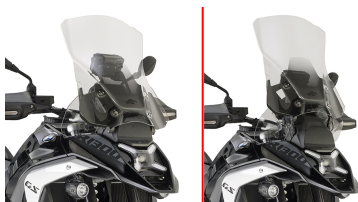
Adaptateur spécifique en acier peint en noir et aluminium anodisé pour fixer des valises latérales MONOKEY® CAM-SIDE Trekker Outback sur le support valises d'origine proposé en option par le constructeur

se monte uniquement sur le support valises d'origine proposé en option par le constructeur

BF84K

Bride métallique spécifique pour la fixation des sacoches de réservoir TANKLOCK system

en présence de la sacoche TANKLOCK, le guidon doit être incliné de 10°



KD5143ST

Bulle spécifique incolore 51 x 44,5 cms (hxa)

compatible avec les versions équipées du Radar / se monte sur les points de fixation du pare-brise d'origine

KD5143S

Bulle spécifique fumée, 38,5 x 38,5 cm (h x l)

compatible avec les versions équipées du Radar / se monte sur les points de fixation du pare-brise d'origine



KD5146ST

Bulle spécifique incolore, 56 x 48 cm (h x l)

se monte sur les points de fixation du pare-brise d'origine

KD5146S

Bulle spécifique fumée, 46 x 48 cm (h x l)

se monte sur les points de fixation de la bulle d'origine





KHLP5146ST Protection pour phare avant incolore

épaisseur 4mm / non homologué pour utilisation sur route

DF5146K Paire de déflecteurs latéraux protégé-mains plus grands que l'origine, fumés

se monte à la place de déflecteurs d'origine



KNH5146 Pare-carters tubulaires spécifiques, noirs

tube acier de 25 mm de diamètre / il est recommandé de faire le montage par un mécanicien qualifié / il protège la partie supérieure des radiateurs / à monter uniquement avec le pare-carters d'origine

KNH5146OX Pare-carters tubulaires spécifiques en acier inoxydable

tube acier de 25 mm de diamètre / il est recommandé de faire le montage par un mécanicien qualifié / il protège la partie supérieure des radiateurs / à monter uniquement avec le pare-carters d'origine



RP5143K

Sabot moteur spécifique en aluminium peint en noir

épaisseur 4mm

KPR5143

Grille de radiateur spécifique en acier inoxydable peinte en noir