



KRA5143

Portaequipaje específico en aluminio anodizado para maletas MONOKEY®, negro

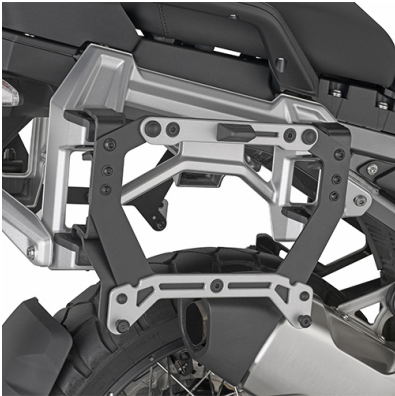
se monta únicamente en combinación con el portapaquetes de aluminio con acoplamiento electromagnético y la parrilla flotante para baúl original / no permite la instalación de un kit de luz stop sobre la maleta y/o dispositivo de mando a distancia para la apertura de la maleta



KRA5146

Portaequipaje específico en aluminio anodizado para maletas MONOKEY®, negro

se monta solo en combinación con el portapaquetes original en plástico / no permite la instalación de un kit de luz stop sobre la maleta y/o dispositivo de mando a distancia para la apertura de la maleta



KL5146

Adaptador específico de acero acabado negro y aluminio anodizado para maletas laterales MONOKEY® a fijar en el portamaletas lateral original, previsto como opcional por el fabricante

se monta solo en presencia del portamaletas lateral original previsto como opcional por el fabricante

KLO5146MK

Portamaletas lateral específico KL ONE-FIT configurado para maletas MONOKEY®

diámetro 18 mm / a combinar con 07RKITK para la transformación en portamaletas lateral de fijación rápida



KLO5146CAM

Portamaletas lateral específico KL ONE-FIT configurado para maletas MONOKEY® CAM-SIDE

diámetro 18 mm / a combinar con 07RKITK para la transformación en portamaletas lateral de fijación rápida



KLOS5146CAM

Portamaletas lateral específico KL ONE-FIT con lado derecho contorneado configurado para maletas MONOKEY® CAM-SIDE K'VOYAGER

diámetro 18 mm / el lado derecho es compatible sólo con las maletas scantonatas KVG33 / a combinar con 07RKITK para la transformación en portamaletas lateral de fijación rápida



KLOS5146CAMO X Portamaletas lateral específico de acero inoxidable KL ONE-FIT con lado derecho contorneado configurado para maletas MONOKEY® CAM-SIDE K'VOYAGER

diámetro 18 mm / el lado derecho es compatible sólo con las maletas scantonatas KVGS33 / a combinar con 02RKITK para la transformación en portamaletas lateral de fijación rápida

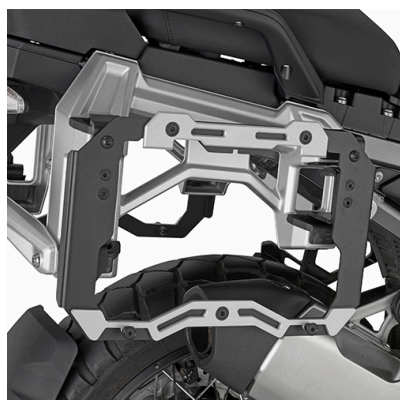


07RKITK Kit RAPID RELEASE permite transformar el portamaletas lateral en un portamaletas lateral de fijación rápida



KL5146CAM Adaptador específico de aço pintado de preto e alumínio anodizado per utilizzare una coppia di valigie MONOKEY® CAM-SIDE no suporte lateral para baús laterais original, que é disponibilizado como opcional pela montadora

pode ser montado somente com suporte lateral original, que é disponibilizado como opcional pela montadora



BF84K Kit adaptador metálico específico para la fijación de las bolsas de sobredepósito TANKLOCK

en presencia de la bolsa TANKLOCK, el manillar debe ajustarse en ángulo a partir de la línea de 10° del manillar



KD5143ST **Cúpula específica transparente 51 x 44,5 cms (hxa)**

compatible con la versión dotada de Radar / se monta en lugar de la cúpula original

KD5143S

Cúpula específica ahumada con spoiler, 38,5 x 38,5 cms (hxa)

compatible con la versión dotada de Radar / se monta en lugar de la cúpula original



KD5146ST

Cúpula específica transparente, 56 x 48 cms (hxa)

se monta en lugar de la cúpula original

KD5146S

Cúpula específica ahumada con spoiler, 46 x 48 cms (hxa)

se monta en lugar de la cúpula original



KHLP5146ST

Protección del faro delantero transparente

espesor de 4mm / no homologado para su uso en carretera

DF5146K

Juego de deflectores paramanos más grandes ahumados

se monta en lugar de los deflectores originales



KNH5146

Defensas de motor tubular específica, negro

diámetro del tubular 25 mm / se recomienda realizar el montaje por un mecanico cualificado / protege la parte superior de los radiadores / se monta sólo combinado con el defensas de motor original

KNH5146OX

Defensas de motor tubular específica en acero inoxidable

diámetro del tubular 25 mm / se recomienda realizar el montaje por un mecanico cualificado / protege la parte superior de los radiadores / se monta sólo combinado con el defensas de motor original



RP5143K

Cubrecajete específico en aluminio acabado negro

4mm de espesor

KPR5143

Protector radiador específico en acero inoxidable acabado negro