



KRA5143

Spezifischer Träger aus eloxiertem Aluminium für MONOKEY® Koffer, schwarz

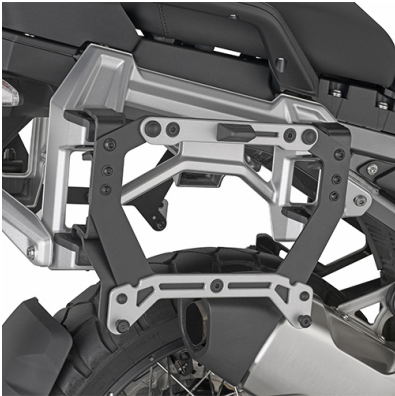
kann nur in Kombination mit dem Gepäckträger aus Aluminium mit elektromagnetischer Verriegelung und verschiebbarer Platte für Original-Topcase montiert werden / Montage der Bremslichter und/oder der Fernbedienung nicht möglich



KRA5146

Spezifischer Träger aus eloxiertem Aluminium für MONOKEY® Koffer, schwarz

wird nur in Kombination mit dem originalen Kunststoffträger montiert wurde / Montage der Bremslichter und/oder der Fernbedienung nicht möglich



KL5146

Spezifischer Adapter aus schwarz lackiertem Stahl und eloxiertem Aluminium für die Verwendung von Seitenkoffern MONOKEY® (Paar), auf dem vom Hersteller als Sonderausstattung gelieferten Original-Seitenkoffer-Träger montiert

Wird nur in Kombination mit dem vom Hersteller als Sonderausstattung gelieferten Original-Seitenkoffer-Träger montiert wurde

KLO5146MK

Spezifischer Seitenkofferträger KL ONE-FIT für die Konfiguration von MONOKEY® Seitenkoffern

Durchmesser 18 mm / zu montieren mit 07RKITK für Umbau in Rapid Release Seitenkofferträger



KLO5146CAM

Spezifischer Stahlrohr-Seitenkofferträger KL ONE-FIT für die MONOKEY® CAM-SIDE-Konfiguration

Durchmesser 18 mm / zu montieren mit 07RKITK für Umbau in Rapid Release Seitenkofferträger



KLOS5146CAM

Spezifischer Stahlrohr-Seitenkofferträger KL ONE-FIT mit rechtem seitlichem Versatz für die K'VOYAGER MONOKEY® CAM-SIDE-Konfiguration

Durchmesser 18 mm / die rechte Seite ist nur mit den Seitenkoffern mit seitlichem Versatz KVG533 kompatibel / zu montieren mit 07RKITK für Umbau in Rapid Release Seitenkofferträger



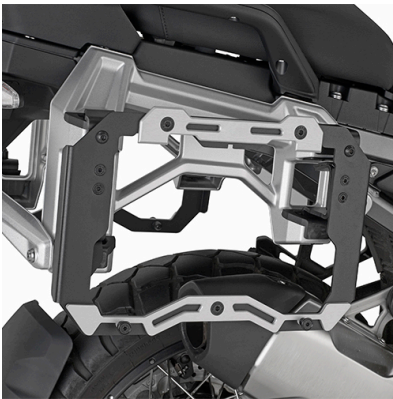
KLOS5146CAMO X Spezifischer Stahlrohr-Seitenkofferträger Edelstahl KL ONE-FIT mit rechtem seitlichem Versatz für die K'VOYAGER MONOKEY® CAM-SIDE-Konfiguration



Durchmesser 18 mm / die rechte Seite ist nur mit den Seitenkoffern mit seitlichem Versatz KVG533 kompatibel / zu montieren mit 07RKITK für Umbau in Rapid Release Seitenkofferträger

07RKITK

RAPID RELEASE-Umbausatz, der es ermöglicht, den Seitenkofferträger in einen Rapid Release Seitenkofferträger umzuwandeln



KL5146CAM

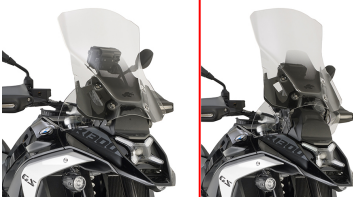
Spezifischer Adapter aus schwarz lackiertem Stahl und eloxiertem Aluminium für die Verwendung von Seitenkoffern MONOKEY® CAM-SIDE Trekker Outback (Paar), auf dem vom Hersteller als Sonderausstattung gelieferten Original-Seitenkoffer-Trägerträger montiert wurde

Wird nur in Kombination mit dem vom Hersteller als Sonderausstattung gelieferten Original-Seitenkoffer-Träger montiert wurde

BF84K

Spezifischer Befestigungsring für TANKLOCK Taschen

bei Vorhandensein der TANKLOCK-Tasche muss der Lenker in einem Winkel von der 10°-Linie am Lenker eingestellt werden



KD5143ST

Spezifisches Windschild, transparent. Größe: 51 x 44,5 cm (H x B) - ABE in Vorbereitung

kompatibel mit Versionen, die mit Radar ausgestattet sind / ersetzt die Original Scheibe

KD5143S

Spezifisches Windschild, getönt. Größe: 38,5 x 38,5 cm (H x B) - ABE in Vorbereitung

kompatibel mit Versionen, die mit Radar ausgestattet sind / ersetzt die Original Scheibe



KD5146ST

Spezifisches Windschild, transparent. Größe: 56 x 48 cm (H x B) - ABE in Vorbereitung

ersetzt die Original Scheibe

KD5146S

Spezifisches Windschild, getönt. Größe: 46 x 48 cm (H x B) - ABE in Vorbereitung

ersetzt die Original Scheibe





KHLP5146ST Spezifisches Scheinwerferschutz, transparent. Größe: - ABE in Vorbereitung / Größe: NICHT für Deutschland - ohne ABE

ersetzt die Original Scheibe / nicht für den Straßenverkehr zugelassen

DF5146K Spezifische seitliche größere Verkleidungs-Windabweiser, getönt

ersetzt die Original seitlicher Verkleidungs-Windabweiser



KNH5146 Spezifischer Sturzbügel, schwarz

Rohrdurchmesser 25 mm / mit dem Original Sturzbügel kombinierbar / schützt den oberen seitlichen Bereich / Wir empfehlen, dass die Montage von einem Fachmechaniker durchgeführt wird

KNH5146OX Spezifischer Sturzbügel aus Edelstahl

Rohrdurchmesser 25 mm / mit dem Original Sturzbügel kombinierbar / schützt den oberen seitlichen Bereich / Wir empfehlen, dass die Montage von einem Fachmechaniker durchgeführt wird



RP5143K

Spezifischer Motorschutz aus Aluminium schwarz lackier

Dicke 4mm

KPR5143 Spezifischer Kühlerschutz aus Edelstahl, schwarz